

## Pour porte pliante

# MB-86 FOLD LINE

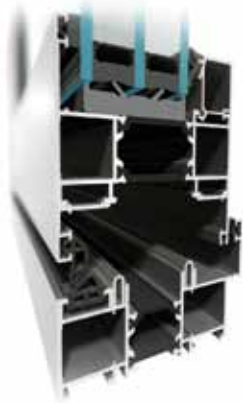
Les portes pliantes extérieures offrent une plus grande souplesse à leurs utilisateurs. Les conditions météorologiques favorables peuvent être utilisées à notre avantage et on peut pratiquement éliminer la barrière entre l'espace intérieur du bâtiment et ses environs. Les portes pliantes peuvent parfaitement combiner l'espace intérieur (maison, café, restaurant) avec la terrasse ou l'espace extérieur, utilisé de façon saisonnière.

Avec ses excellents paramètres techniques, **MB-86 FOLD LINE** est une solution très pratique qui permet la fabrication de structures de dimensions importantes. Les portes pliantes peuvent s'ouvrir à la fois vers l'extérieur et vers l'intérieur et leurs vantaux peuvent être librement configurés. C'est un produit moderne, conçu pour répondre aux plus hautes exigences des utilisateurs, des architectes et des maîtres de l'ouvrage.

▪ *un meilleur contact avec l'environnement*

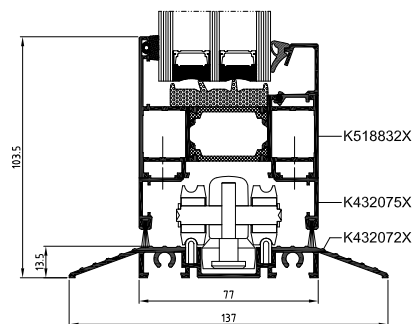
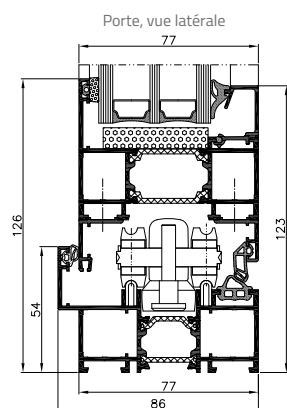
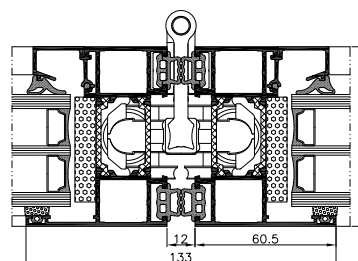
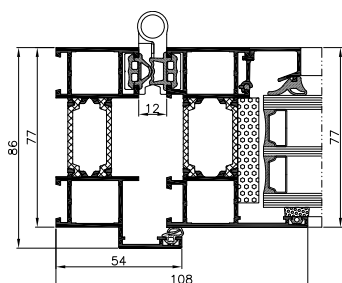
▪ *une excellente isolation thermique*





## FONCTIONNALITÉS ET ESTHÉTIQUE

- profilés alu durables à trois chambres d'une profondeur de construction de 86 mm pour dormant et de 77 mm pour vantaux de porte
- chambre centrale des profilés est équipée de ruptures de pont thermique (24 mm de largeur pour dormant et 34 mm de largeur pour vantaux de porte) qui offrent d'excellentes performances d'isolation thermique
- quincaillerie spécialisée dédiée au système MB-86 FOLD LINE qui assure un fonctionnement confortable des vantaux d'un poids maximum de jusqu'à 120 kg
- grandes dimensions de la construction permettent la fabrication de portes jusqu'à 2700 mm de hauteur et 1200 mm de largeur
- solutions «seuil» dans différentes versions : version classique, avec étanchéité de fermeture ou version pratique à seuil bas
- large gamme de vitrage de 14 à 61,5 mm pour permettre l'utilisation d'unités de verre simples et doubles, y compris des unités spécialisées, plus performantes en termes d'isolation acoustique/résistance à l'effraction
- compatibilité accrue des constructions à base du système MB-86 FOLD LINE avec le système de fenêtres et de portes connu et très apprécié ALUPROF MB-86: les profilés sont joints de la même façon, et certains sections, joints d'étanchéité et accessoires sont communs à ces deux systèmes



Porte avec étanchéité de fermeture, vue inférieure

Porte à seuil bas, vue inférieure