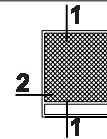


MKT

Moskitosysteme - Beispiele der Bebauung

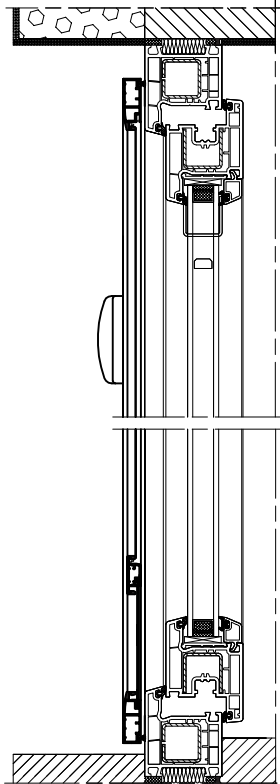


Piktogramm
(Bezeichnung des
Querschnittes)

Maßstab 1:4

Maßstab der
Zeichnung

1 | MRO - 01



Datum der
Aktualisierung

06/2015



MKT / 12

Seite

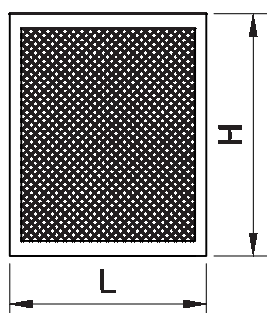
Querschnittsnummer
(übereinstimmend mit dem
Piktogramm) Querschnittsvariant

1 | MRO - 01

System

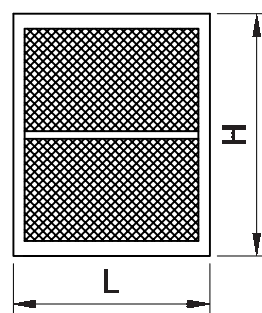
Max. Abmessungen von Moskitobehang

MRS Dauerhaft befestigter Spannrahmen



PG MRS Profil

Hmax = 1500 mm
Lmax = 1500 mm
Fmax = H x L = 2.25 m²



PG MRS Profil mit PL MRS

Hmax = 2500 mm
Lmax = 1600 mm
Fmax = H x L = 4.0 m²

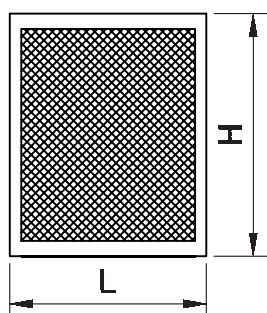
**PG MRS Profil mit PG/Sz MRS
PG/SZ MRS Profil**

Hmax = 1200 mm
Lmax = 1200 mm
Fmax = H x L = 1.44 m²

PG/SZ MRS Profil mit PL MRS

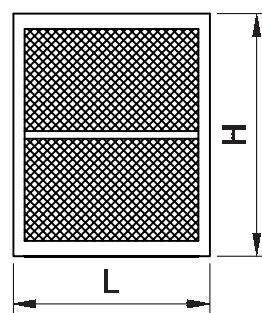
Hmax = 2300 mm
Lmax = 1300 mm
Fmax = H x L = 2.99 m²

MRSZ Dauerhaft befestigter Spannrahmen - für Aluminiumfenster (zusammengesetzt)



PG MRSZ Profil

Hmax = 1500 mm
Lmax = 1500 mm
Fmax = H x L = 2.25 m²

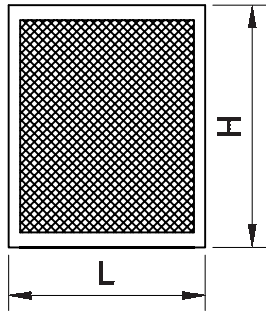


PG MRSZ Profil mit PL MRSZ

Hmax = 2500 mm
Lmax = 1500 mm
Fmax = H x L = 3.75 m²

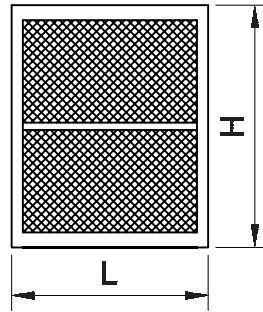
Max. Abmessungen von Moskitobehang

MRO Aufmachbarer Spannrahmen



PG MRO Profil

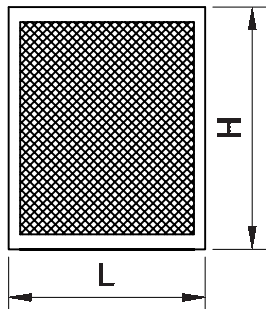
Hmax = 2000 mm
Lmax = 900 mm
Fmax = H x L = 1.8 m²



PG MRO Profil mit PL MRO

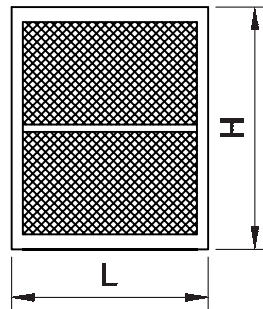
Hmax = 2500 mm
Lmax = 1500 mm
Fmax = H x L = 3.75 m²

MRP Verschiebbarer Spannrahmen



PG MRP Profil

Hmax = 2000 mm
Lmax = 1500 mm
Fmax = H x L = 3.0 m²



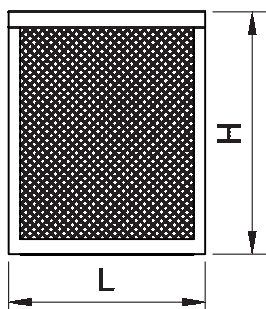
PG MRP Profil mit PL MRO

Hmax = 2500 mm
Lmax = 1700 mm
Fmax = H x L = 4.25 m²

Achtung!

Auf Grund der begrenzten Rollschienenlänge, beträgt die maximale Breite des Moskitobehangs 6 m

MZN Insektenschutzrollo

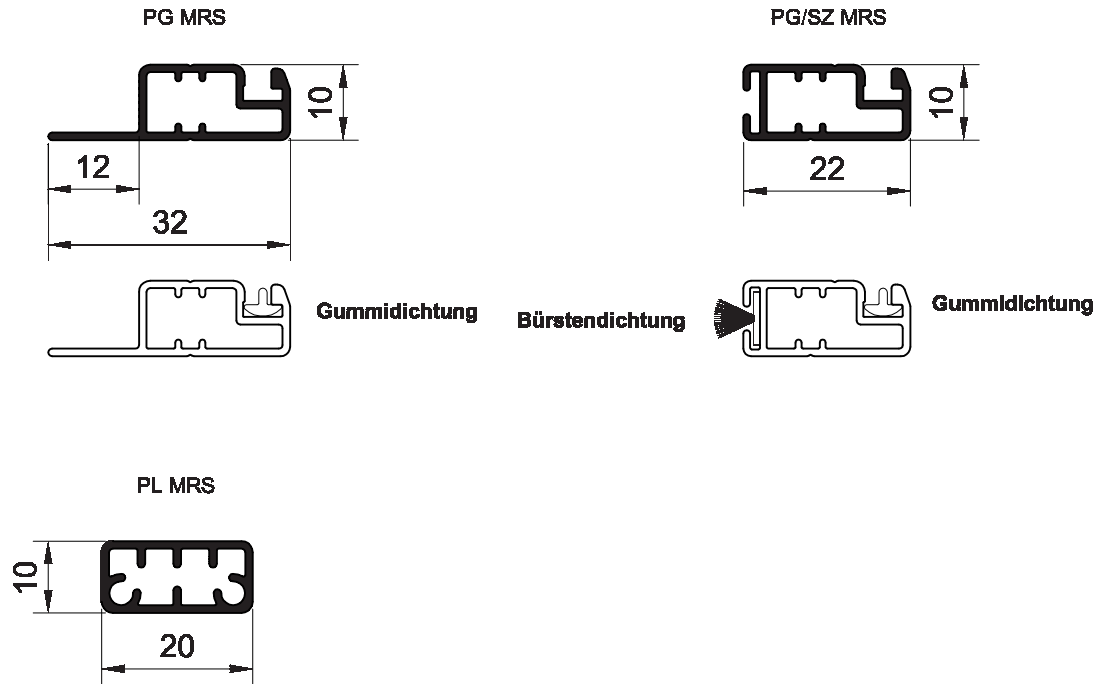


Hmax = 2500 mm
Lmax = 2000 mm
Fmax = H x L = 5.0 m²

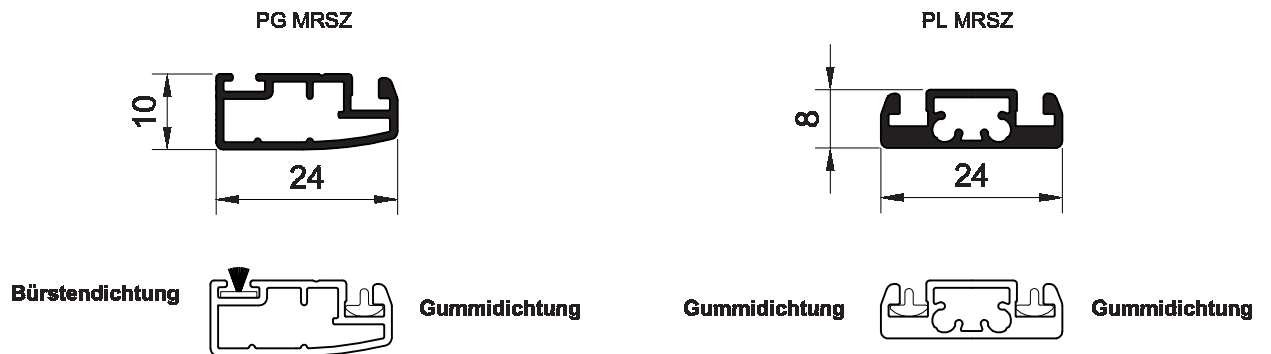
Moskitobehangprofile

MRS Dauerhaft befestigter Spannrahmen

Maßstab 1:1



MRSZ Dauerhaft befestigter Spannrahmen - für Aluminiumfenster (zusammengesetzt)

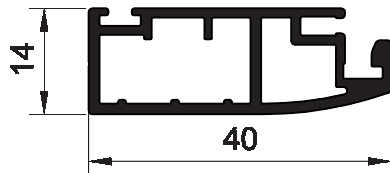


Moskitobehangprofile

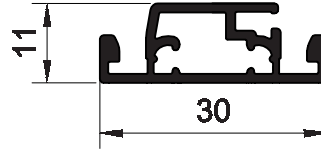
MRO Aufmachbarer Spannrahmen

Massstab 1:1

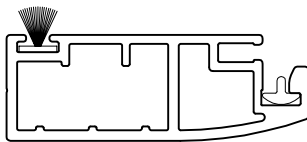
PG MRO



PL MRO

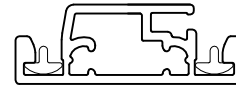


Bürstendichtung



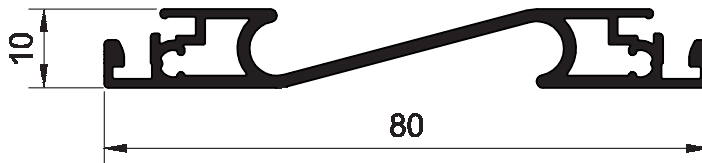
Gummidichtung

Gummidichtung



Gummidichtung

PLU MRO



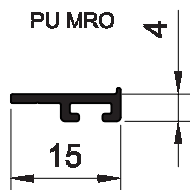
Gummidichtung



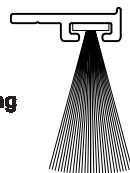
Gummidichtung

Rahmen

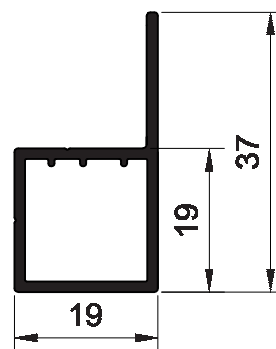
PU MRO



Bürstendichtung



PG RMRO

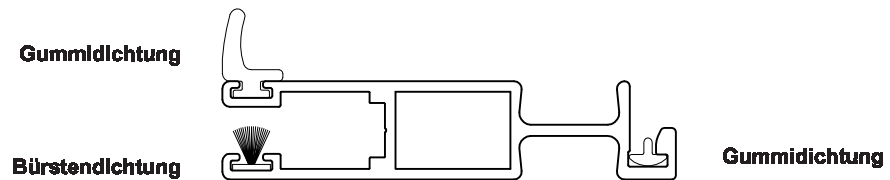
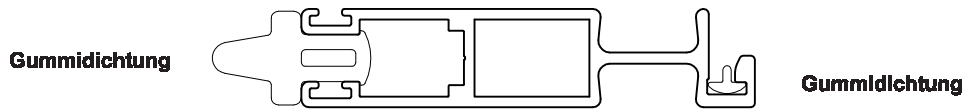
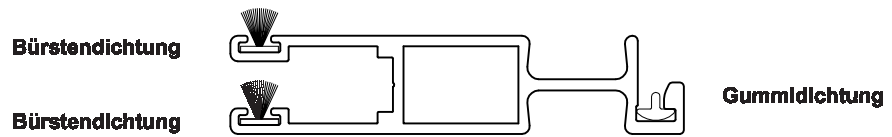
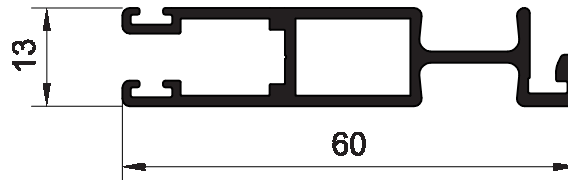


Moskitobehangprofile

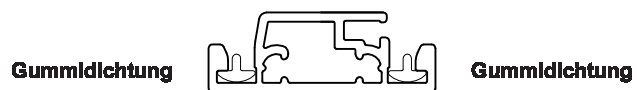
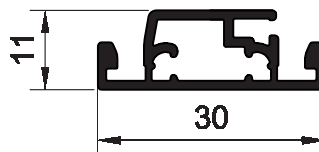
MRP Verschiebbarer Spannrahmen

Maßstab 1:1

PG MRP



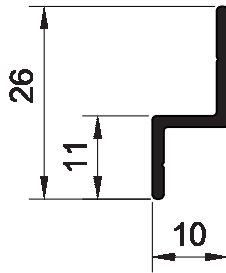
PL MRO



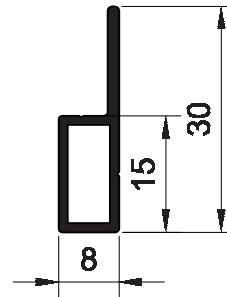
Rollschienen

Masstab 1:1

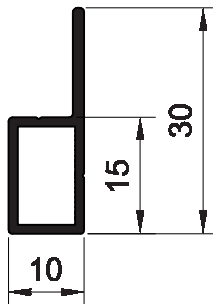
SZJP-1 MRP



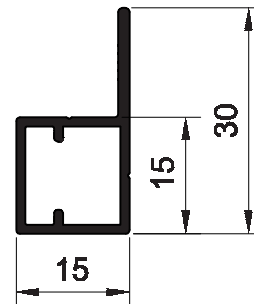
SZJ-1/8 MRP



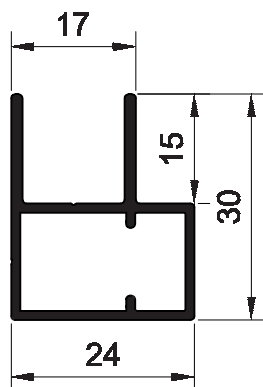
SZJ-1/10 MRP



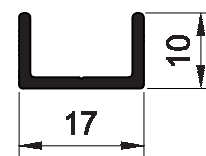
SZJ-1/15 MRP



SZJ-2 MRP



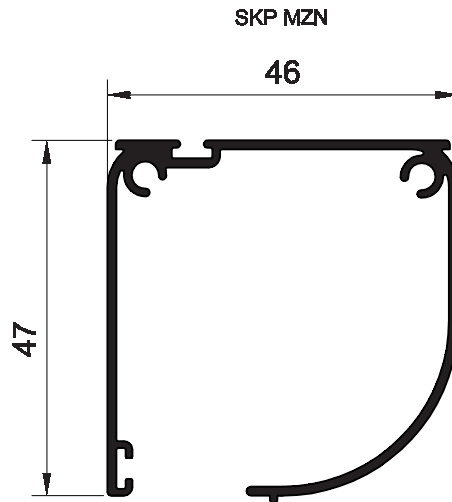
SZJP-2 MRP



Insektenschutzrollo - MZN

Insektenschutzkasten

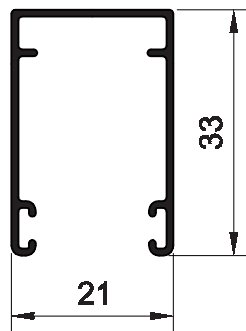
Maßstab 1:1



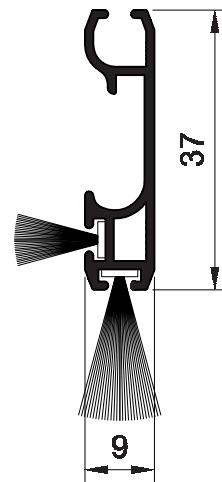
Führungsschiene des Insektenschutzes

Endstab

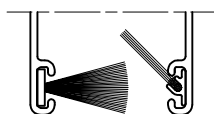
PP 32 MZN



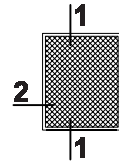
LDSM MKT



Bürstendichtung

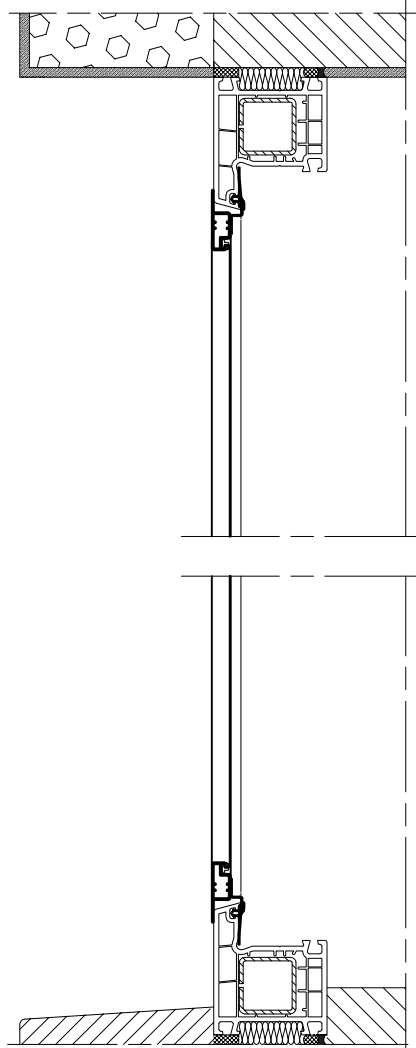


Bürstendichtung

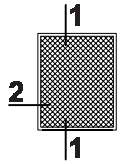


Massstab 1:4

1 MRS - 01

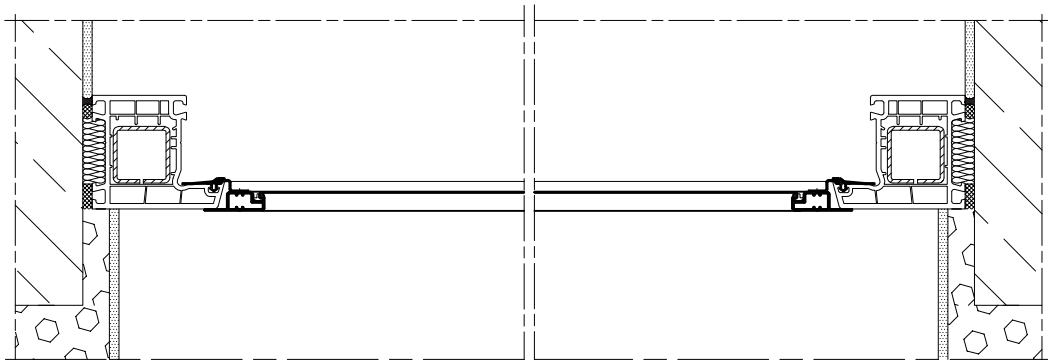


Moskitosysteme - Beispiele der Bebauung

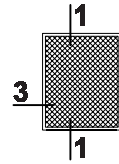


Maßstab 1:4

2 MRS - 01

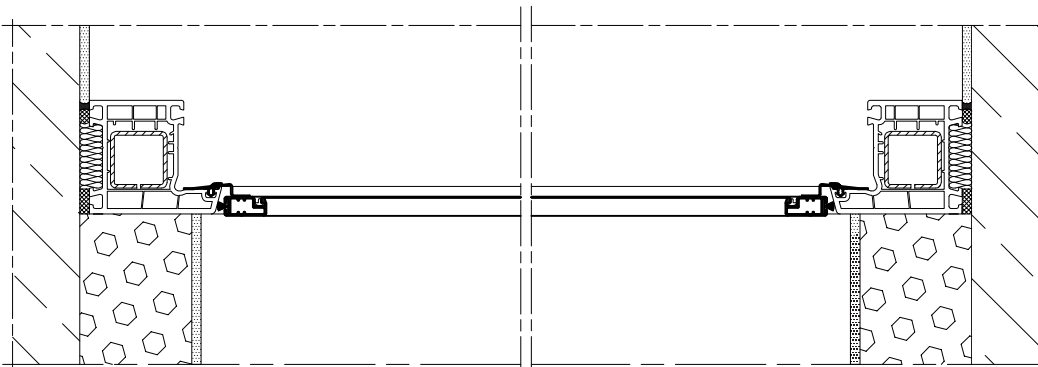


Moskitosysteme - Beispiele der Bebauung

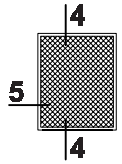


Maßstab 1:4

3 MRS - 01

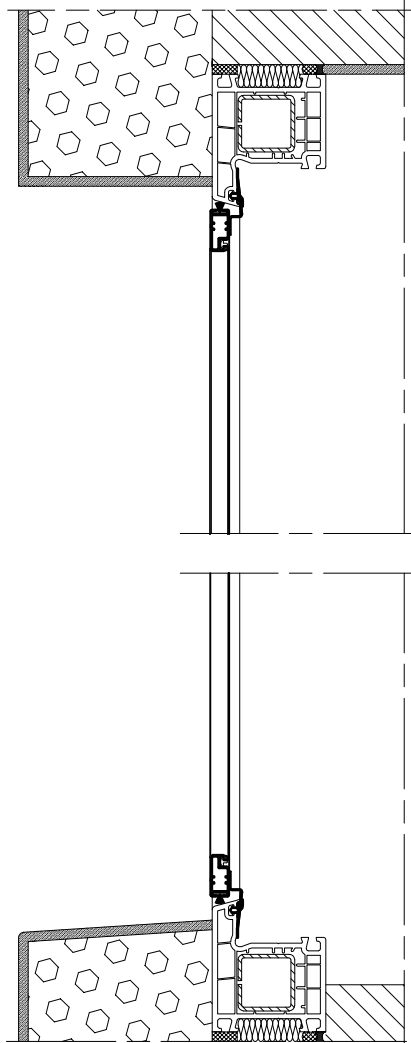


Moskitosysteme - Beispiele der Bebauung

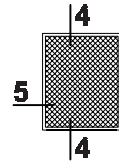


Maßstab 1:4

4 MRS - 02

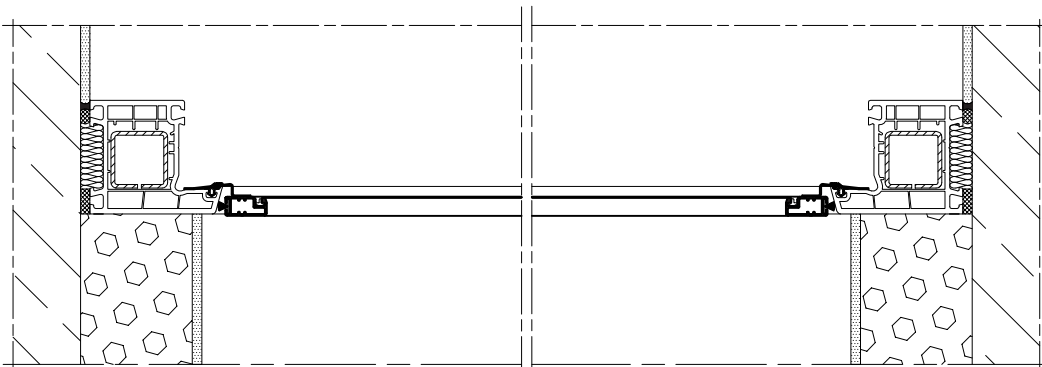


Moskitosysteme - Beispiele der Bebauung

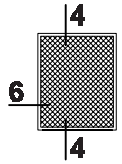


Maßstab 1:4

5 MRS - 02

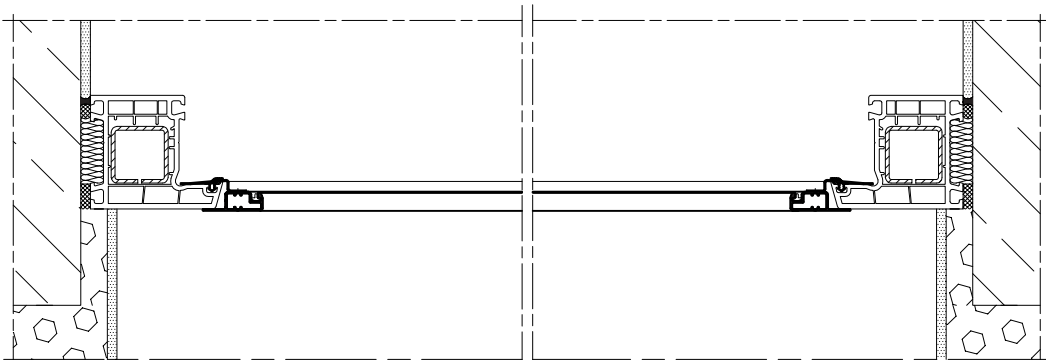


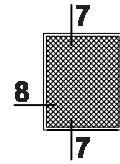
Moskitosysteme - Beispiele der Bebauung



Massstab 1:4

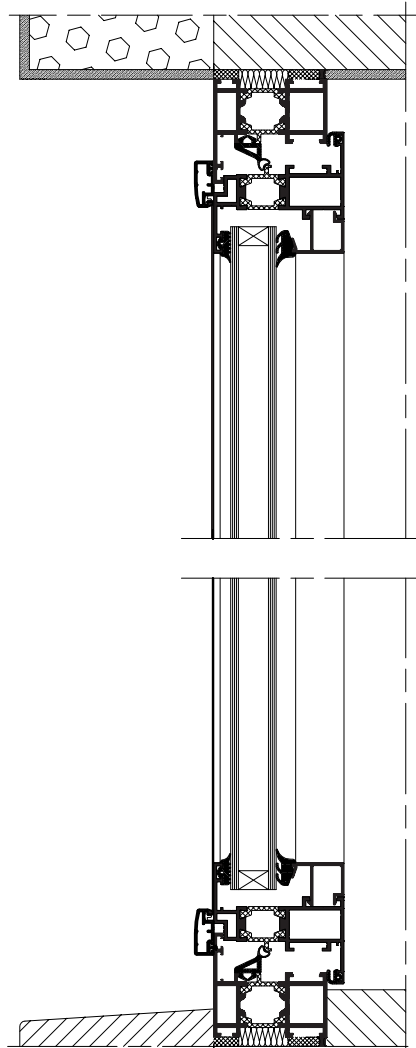
6 MRS - 02



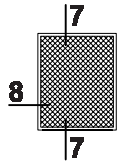


Massstab 1:4

7 MRS - 03

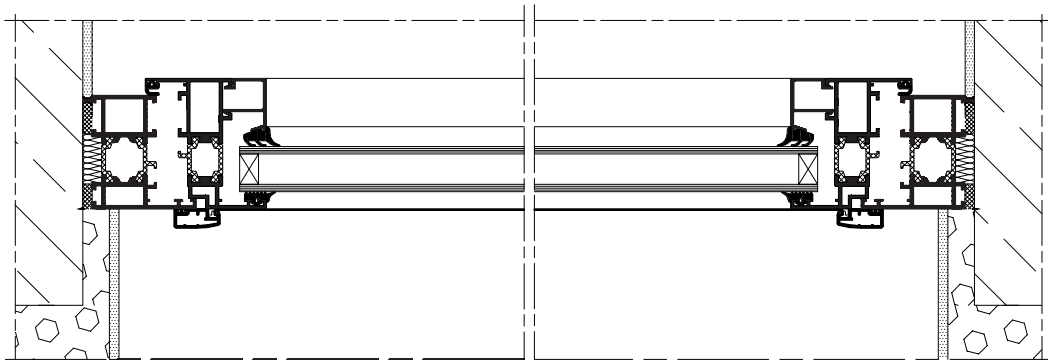


Moskitosysteme - Beispiele der Bebauung

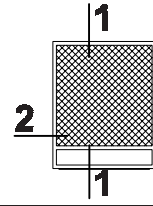


Maßstab 1:4

8 MRS - 03

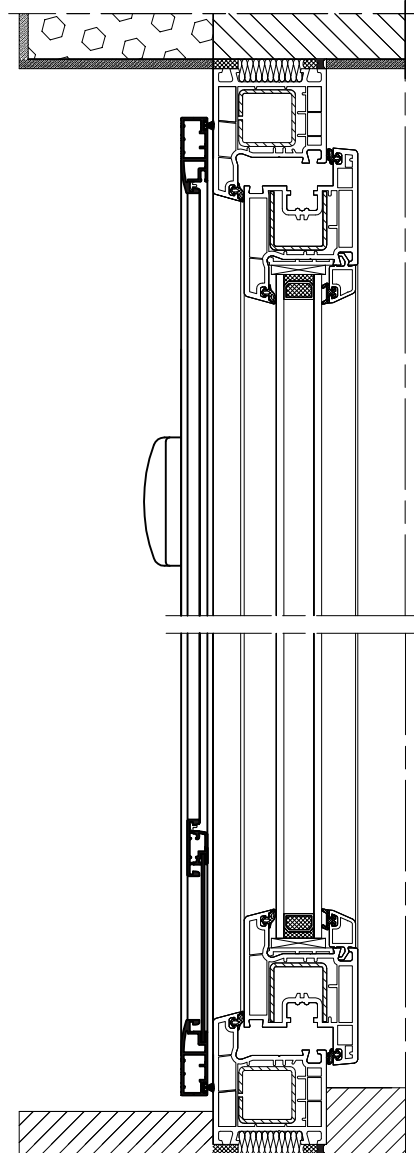


Moskitosysteme - Beispiele der Bebauung

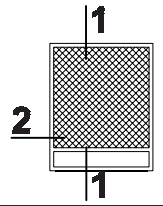


Maßstab 1:4

1 MRO - 01

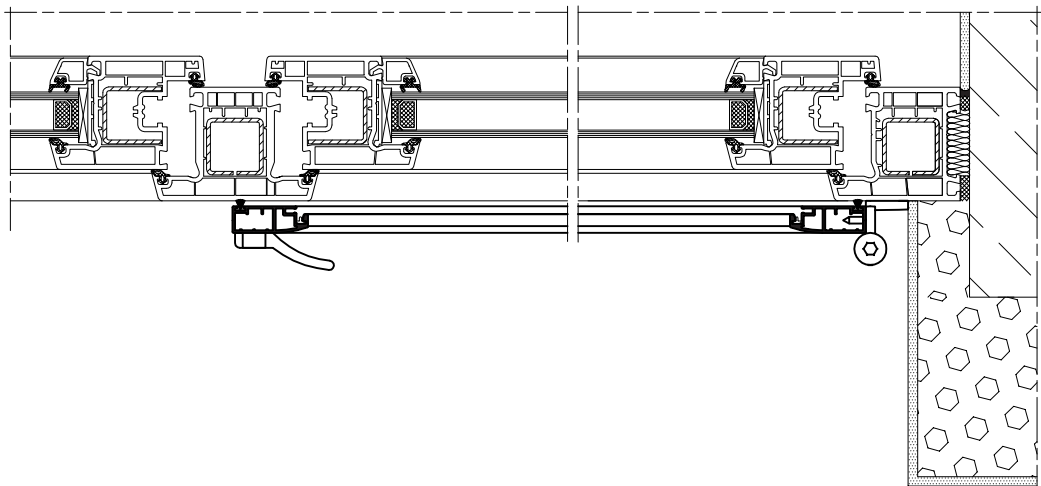


Moskitosysteme - Beispiele der Bebauung

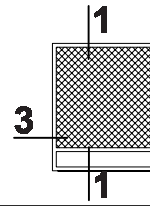


Maßstab 1:4

2 MRO - 01

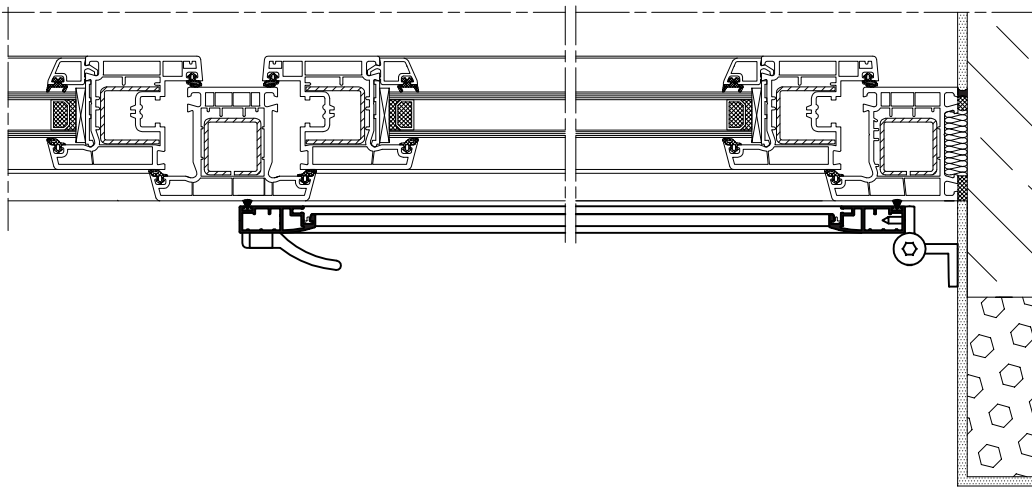


Moskitosysteme - Beispiele der Bebauung

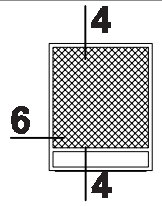


Maßstab 1:4

3 MRO - 01

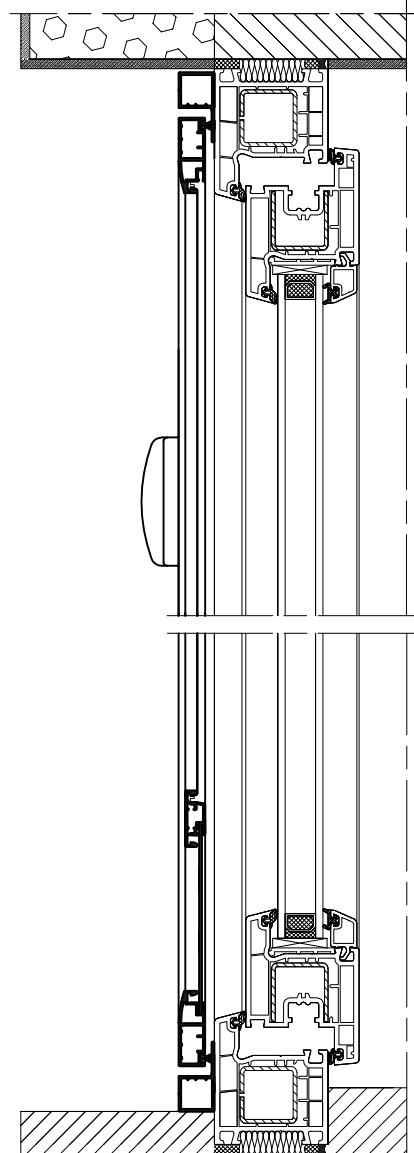


Moskitosysteme - Beispiele der Bebauung

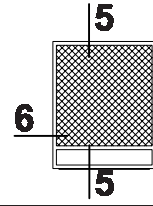


Maßstab 1:4

4 MRO - 02

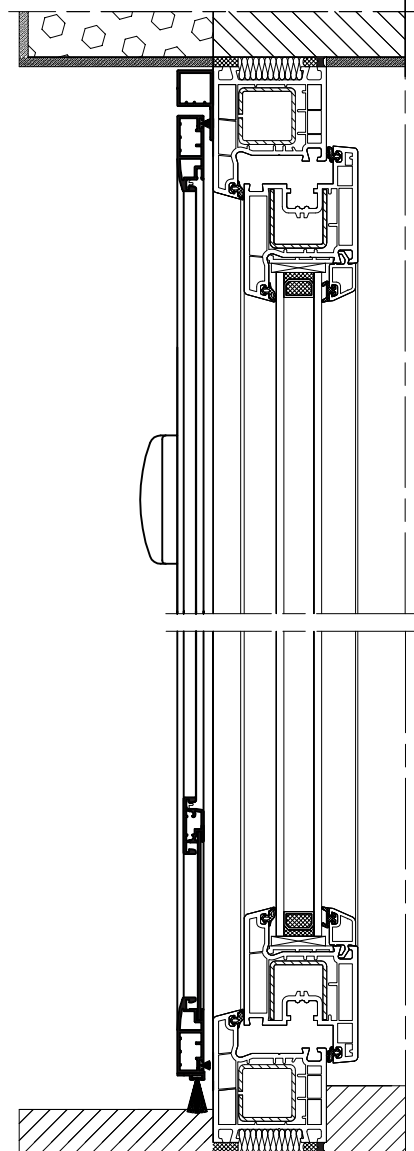


Moskitosysteme - Beispiele der Bebauung

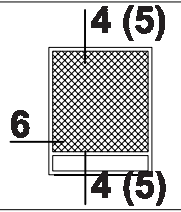


Maßstab 1:4

5 MRO - 03

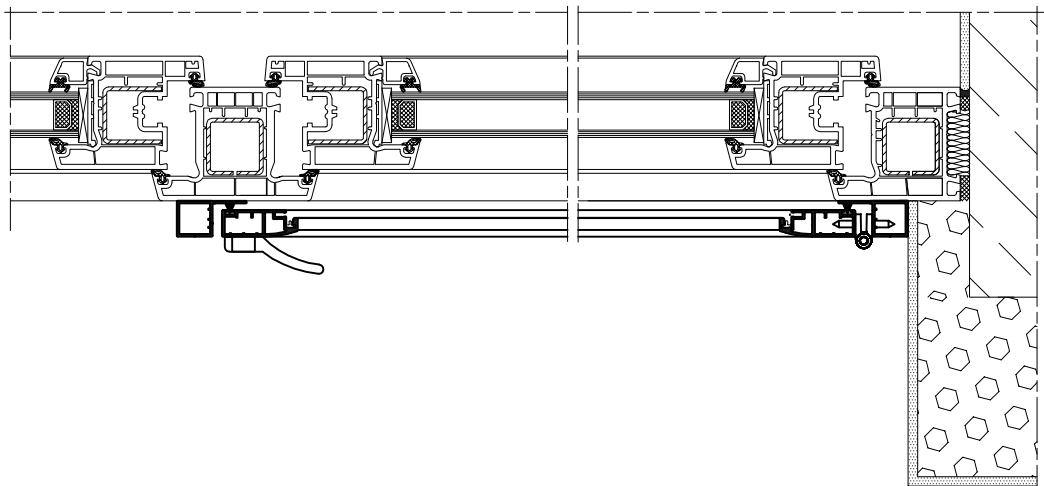


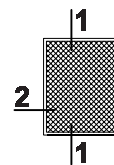
Moskitosysteme - Beispiele der Bebauung



Maßstab 1:4

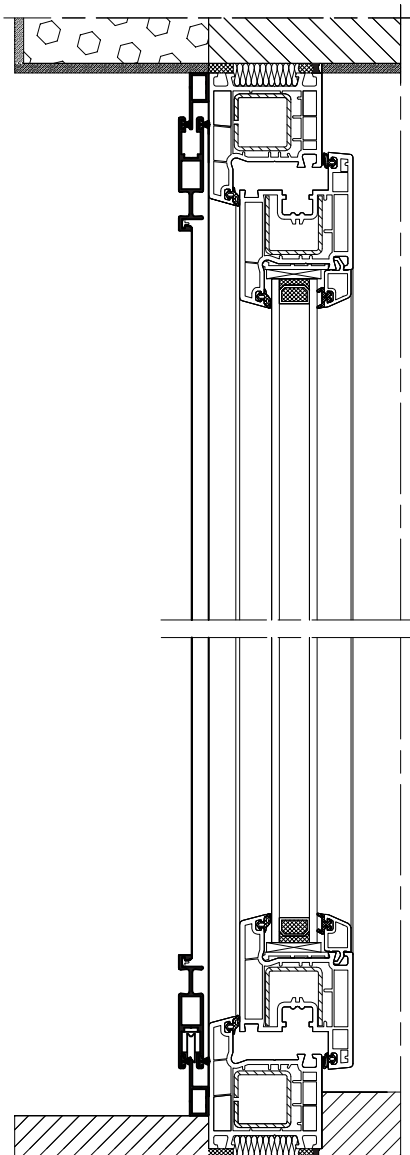
6 MRO - 02
MRO - 03



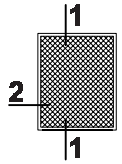


Maßstab 1:4

1 MRP-01

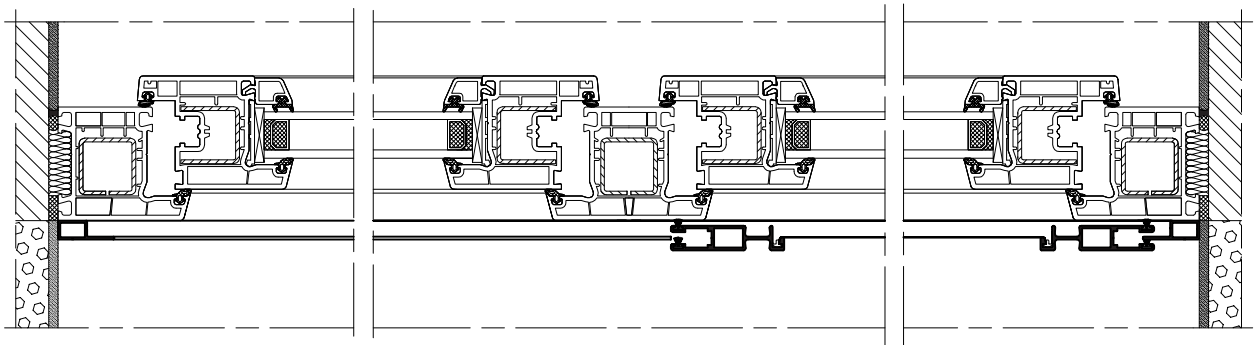


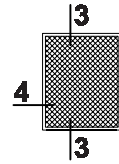
Moskitosysteme - Beispiele der Bebauung



Maßstab 1:4

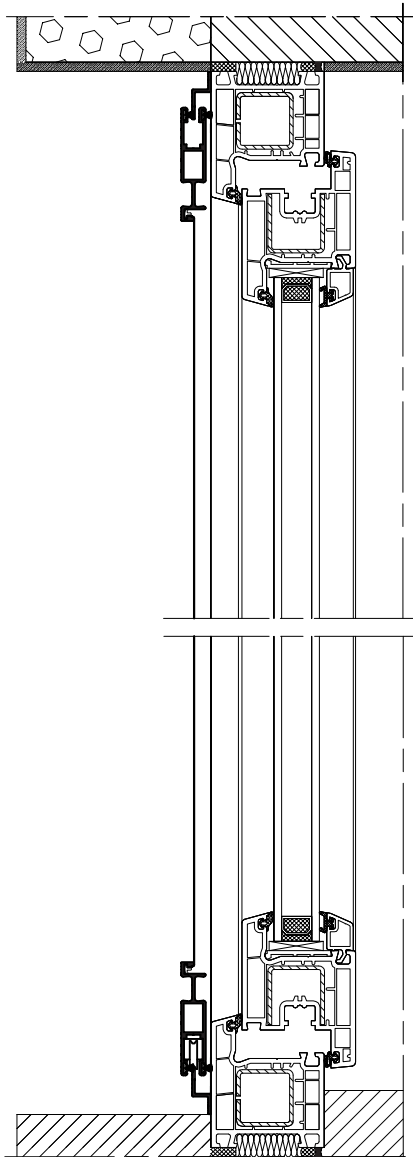
2 MRP - 01



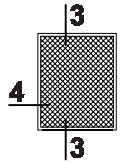


Massstab 1:4

3 MRP - 02

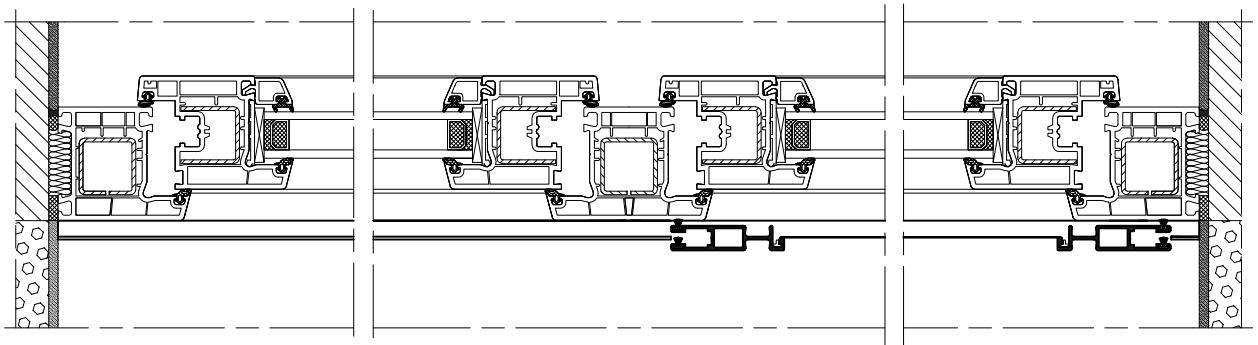


Moskitosysteme - Beispiele der Bebauung

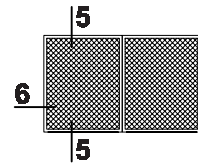


Maßstab 1:4

4 MRP - 02

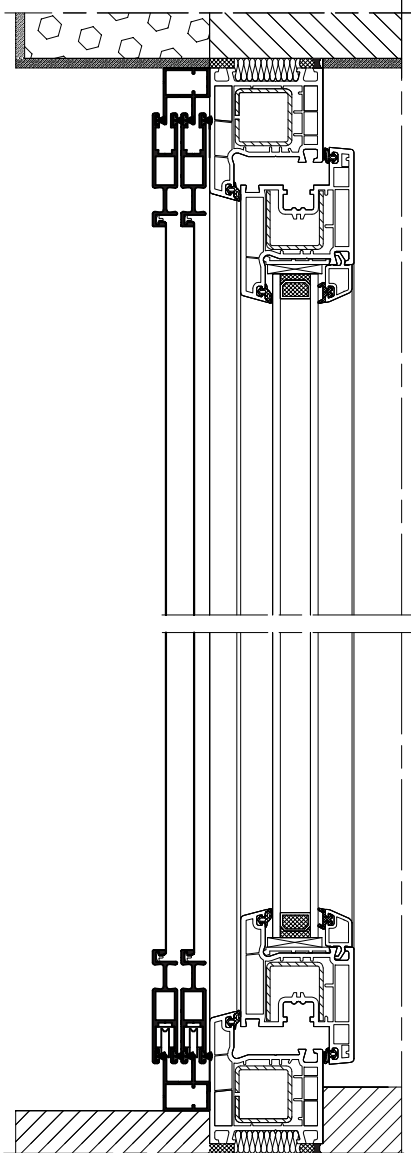


Moskitosysteme - Beispiele der Bebauung

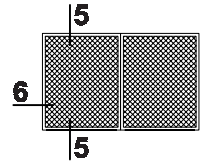


Maßstab 1:4

5 MRP - 03

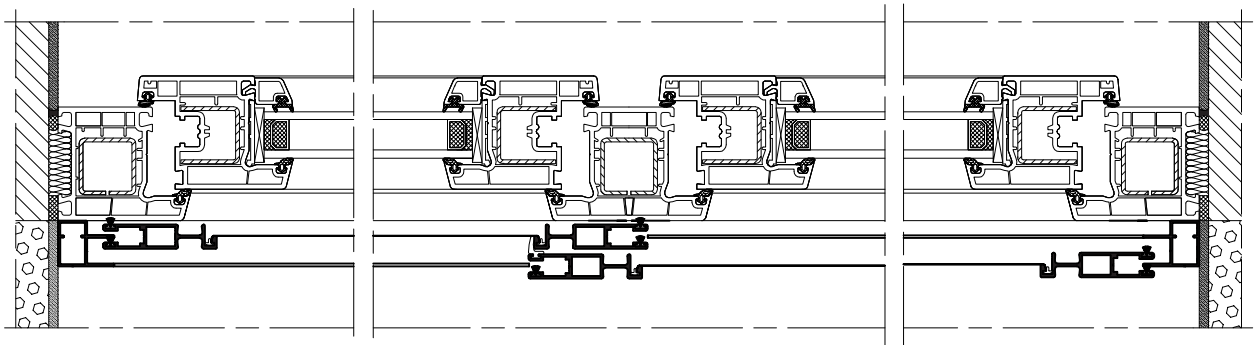


Moskitosysteme - Beispiele der Bebauung

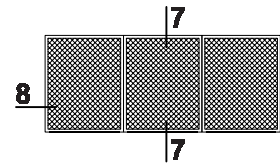


Maßstab 1:4

6 MRP - 03

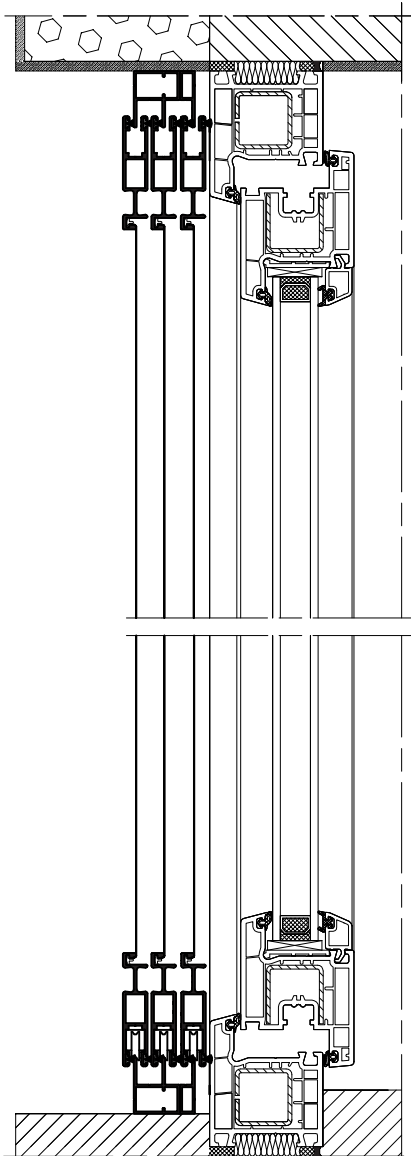


Moskitosysteme - Beispiele der Bebauung

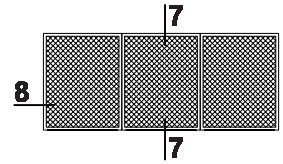


Massstab 1:4

8 MRP-04

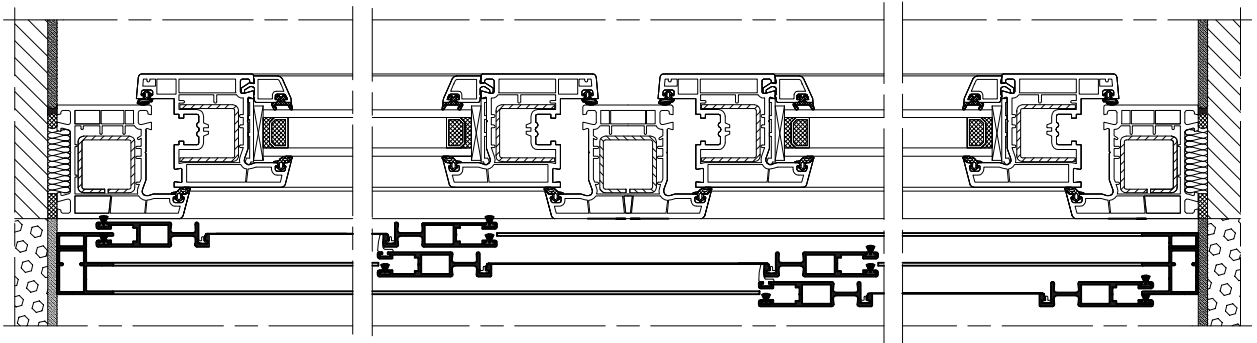


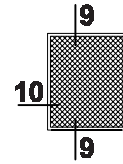
Moskitosysteme - Beispiele der Bebauung



Masstab 1:4

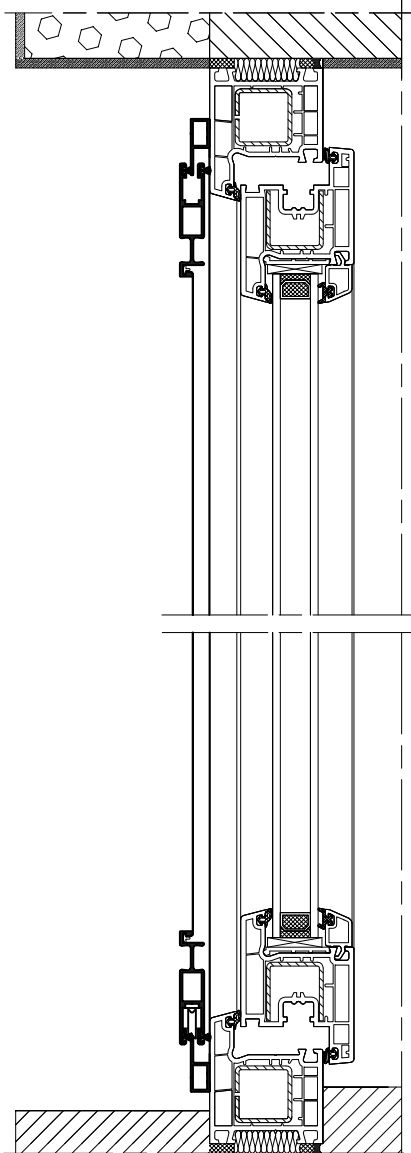
9 MRP - 04



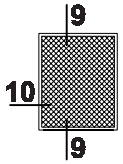


Massstab 1:4

9 MRP - 05

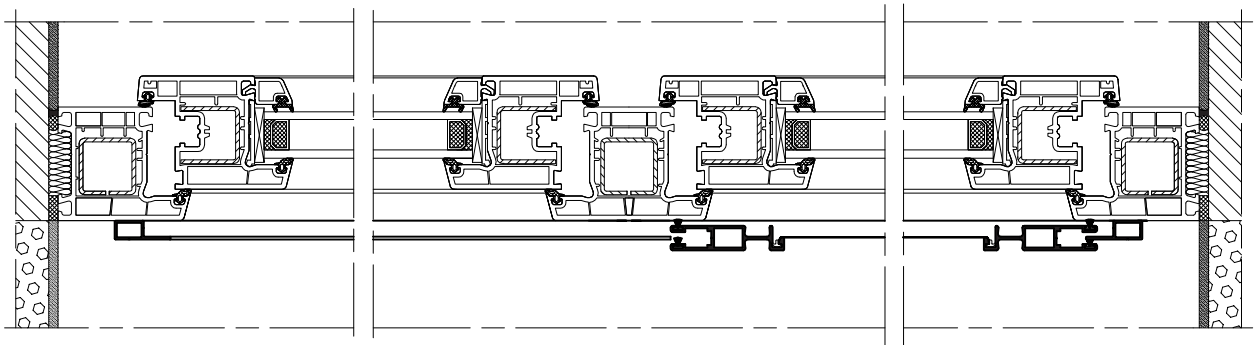


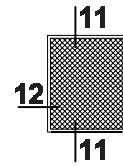
Moskitosysteme - Beispiele der Bebauung



Maßstab 1:4

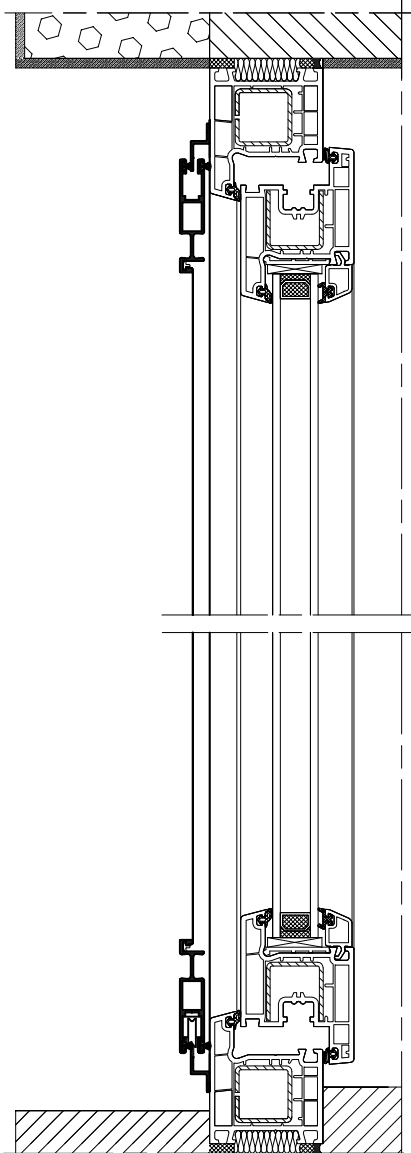
10 MRP - 05



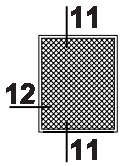


Maßstab 1:4

11 MRP - 06

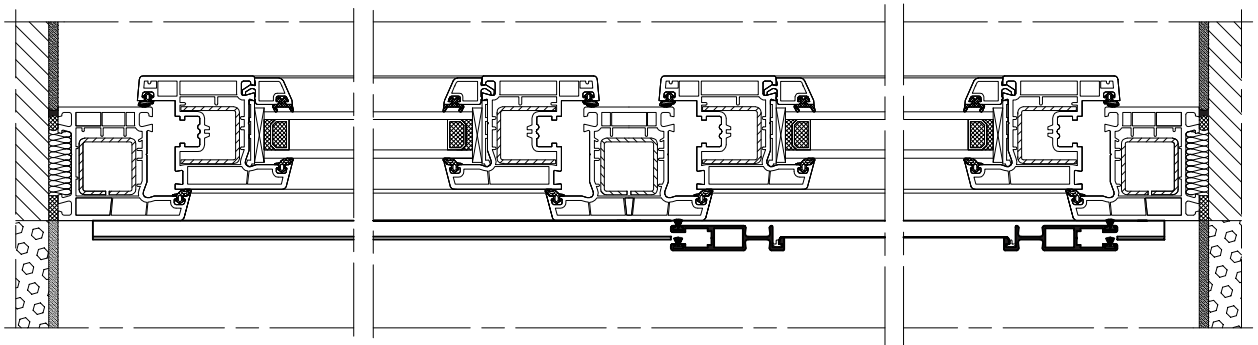


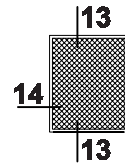
Moskitosysteme - Beispiele der Bebauung



Maßstab 1:4

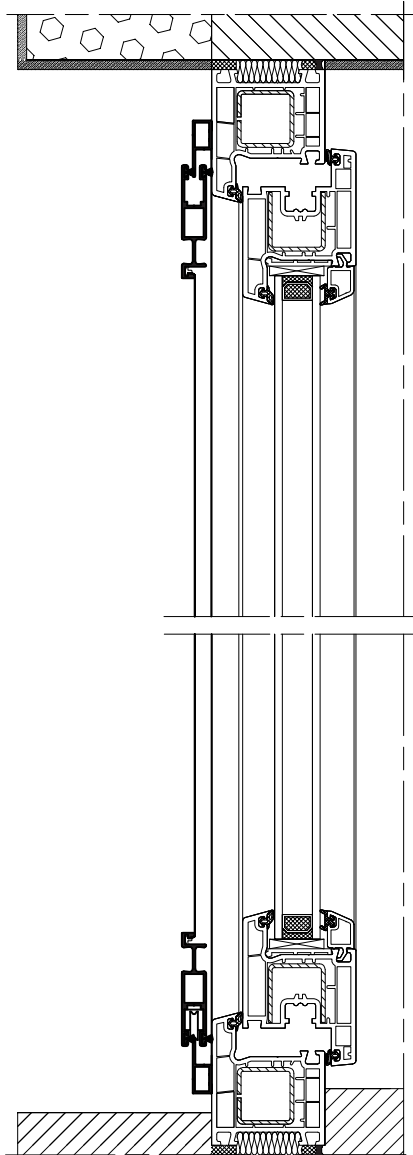
12 MRP - 06



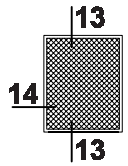


Massstab 1:4

13 MRP - 07

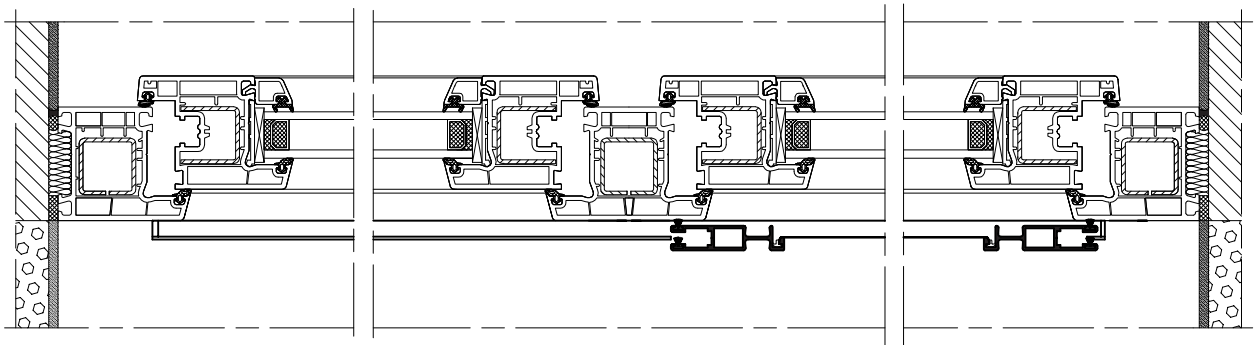


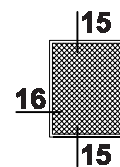
Moskitosysteme - Beispiele der Bebauung



Maßstab 1:4

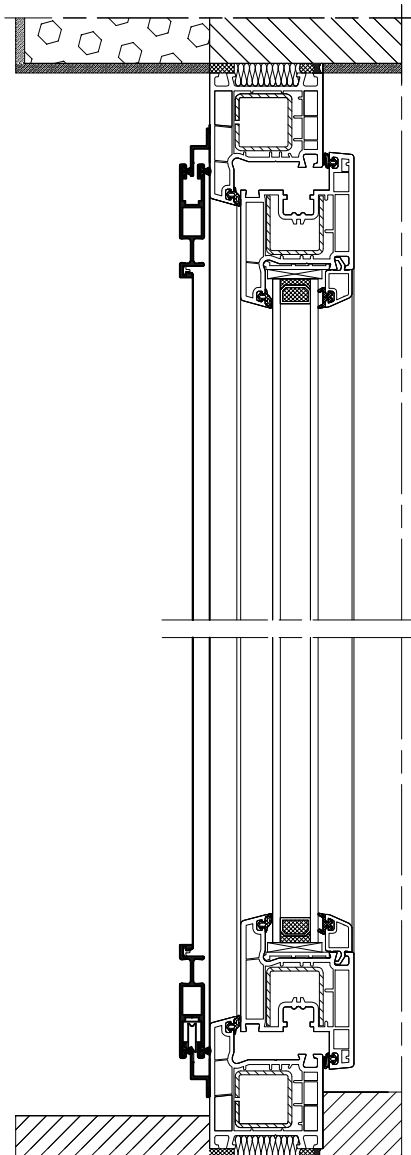
14 MRP - 07



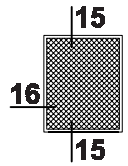


Maßstab 1:4

15 MRP - 08

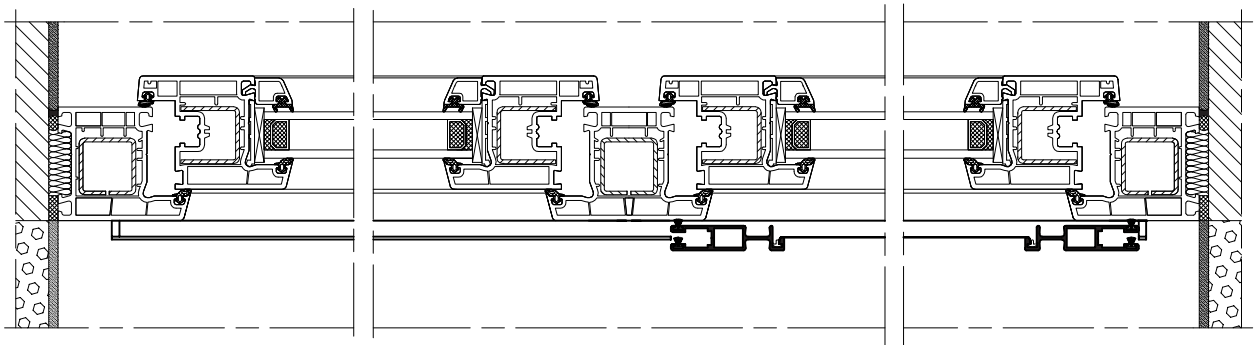


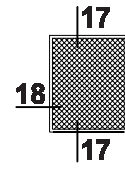
Moskitosysteme - Beispiele der Bebauung



Maßstab 1:4

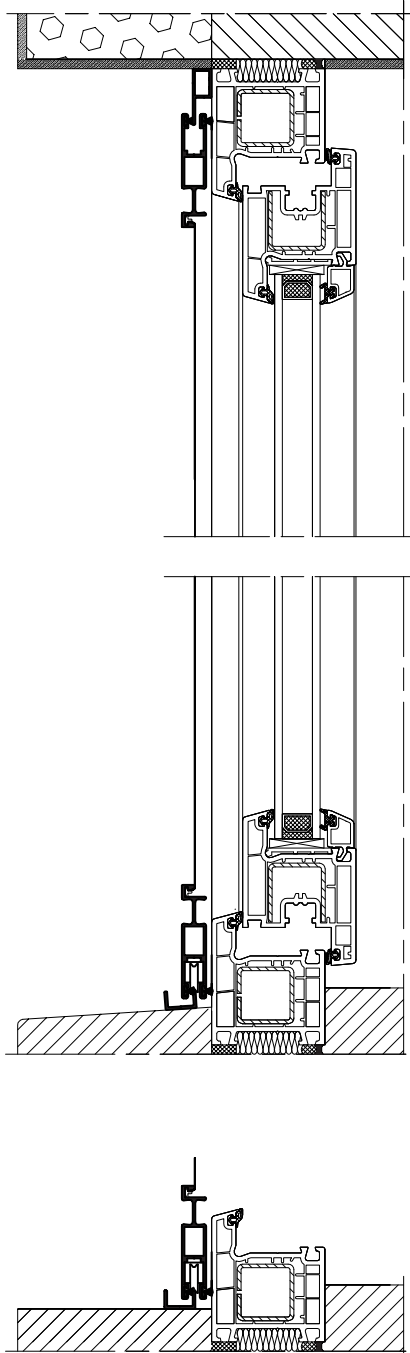
16 MRP - 08



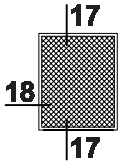


Massstab 1:4

17 MRP - 09

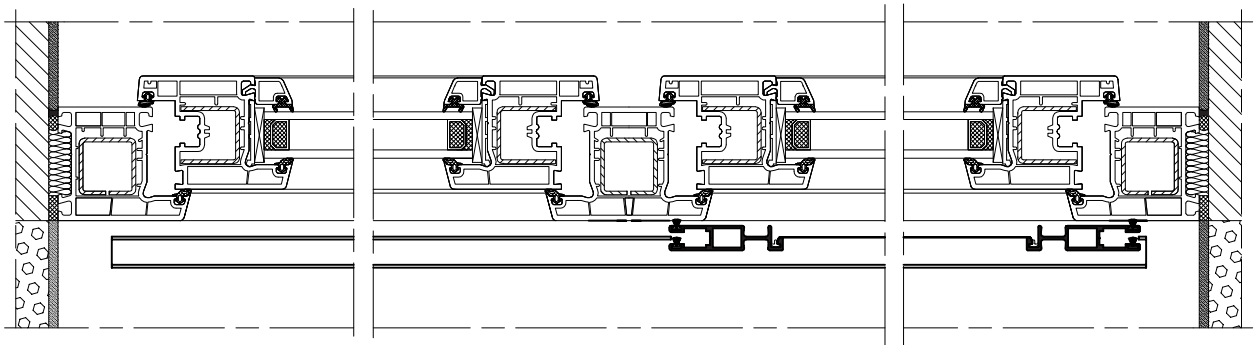


Moskitosysteme - Beispiele der Bebauung

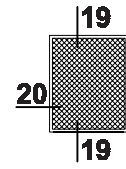


Maßstab 1:4

18 MRP - 09

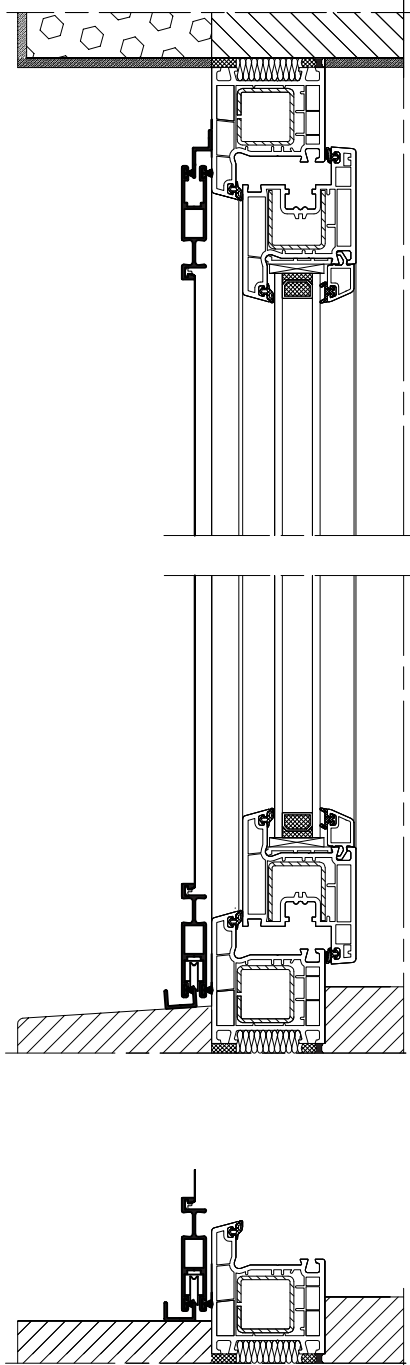


Moskitosysteme - Beispiele der Bebauung

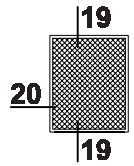


Maßstab 1:4

19 MRP - 10

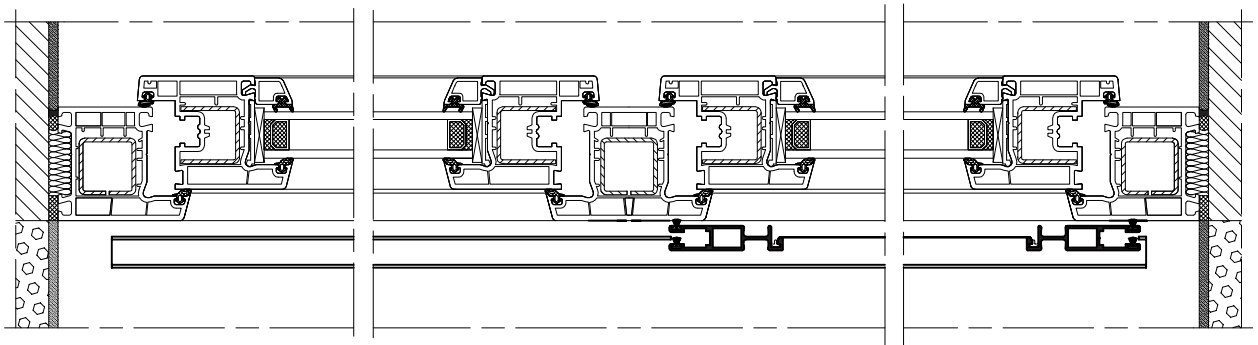


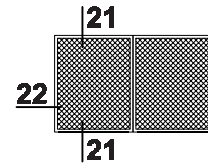
Moskitosysteme - Beispiele der Bebauung



Maßstab 1:4

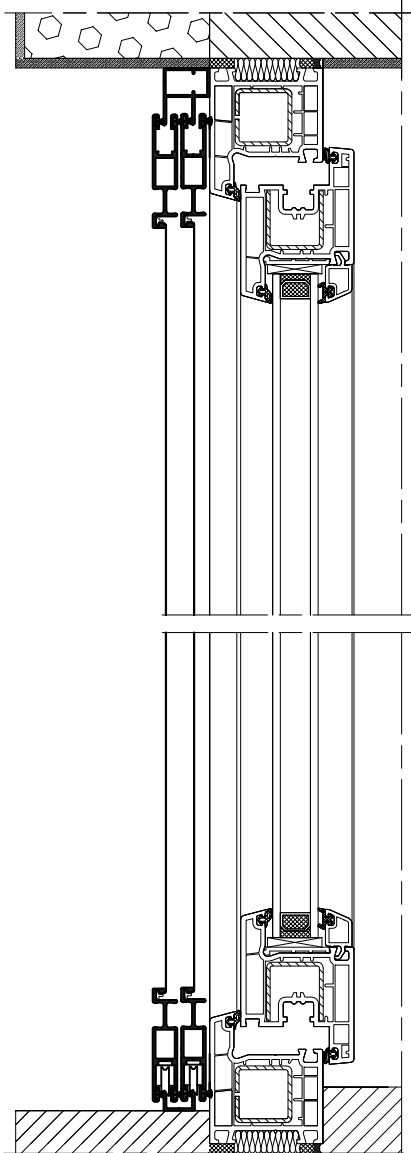
20 MRP - 10



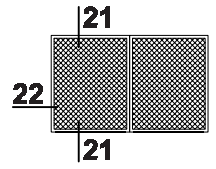


Massstab 1:4

21 MRP - 11

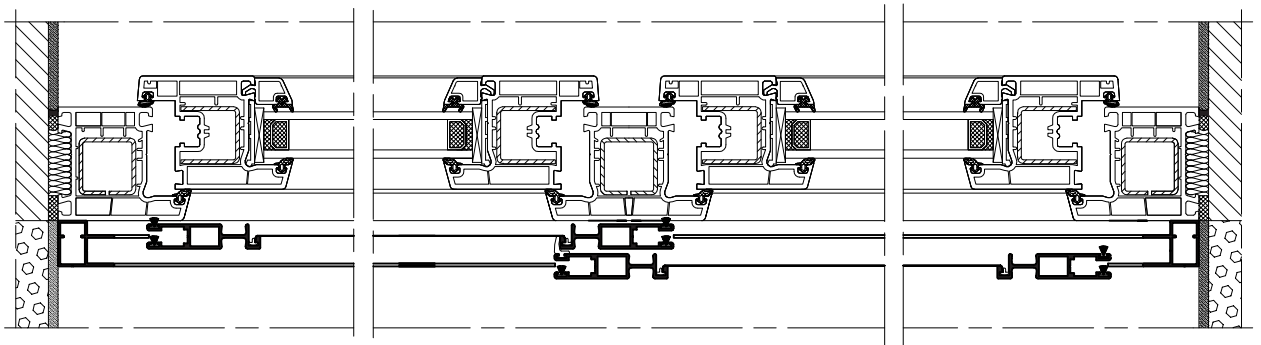


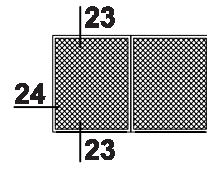
Moskitosysteme - Beispiele der Bebauung



Masstab 1:4

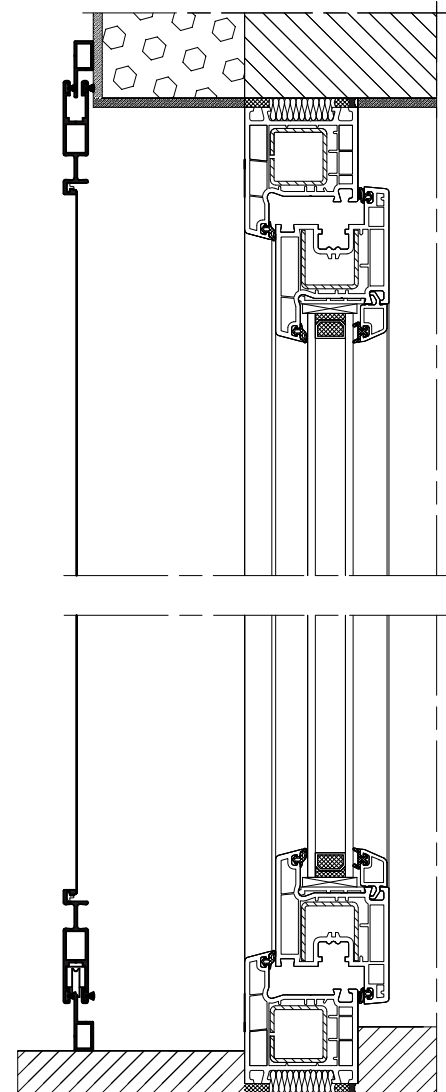
22 MRP - 11



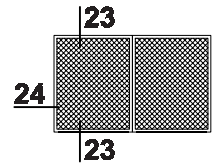


Massstab 1:4

23 MRP - 12

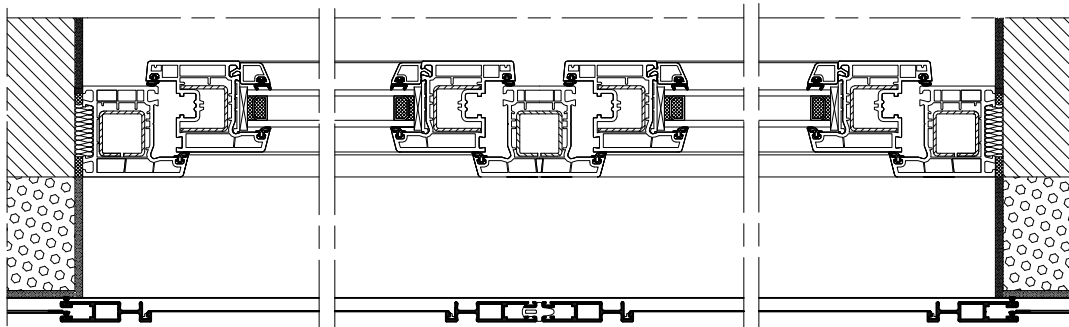


Moskitosysteme - Beispiele der Bebauung

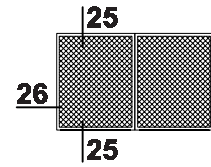


Massstab 1:5

24 MRP - 12

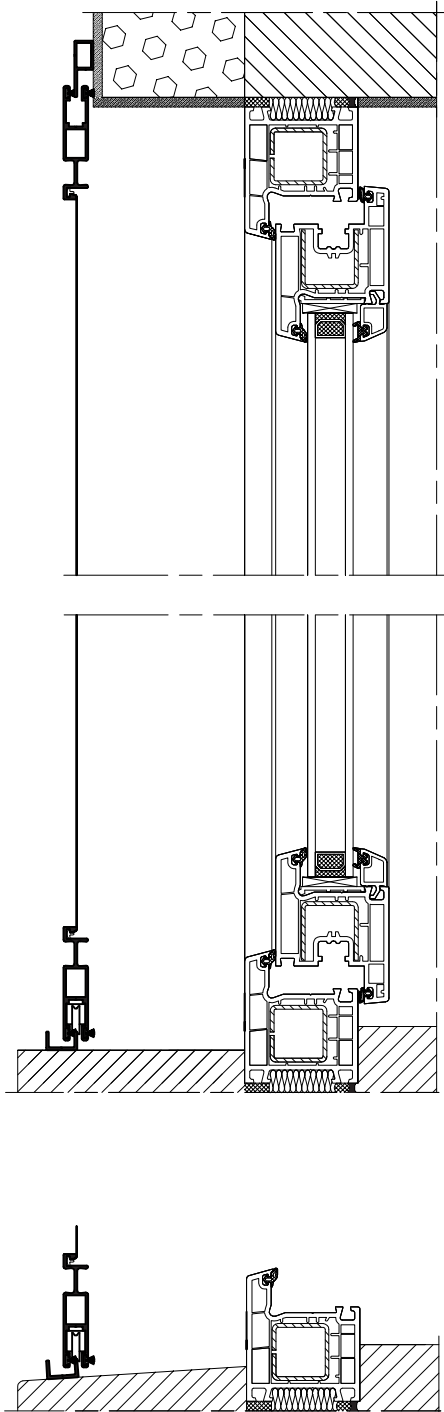


Moskitosysteme - Beispiele der Bebauung

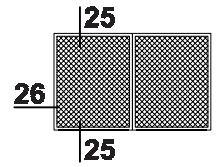


Massstab 1:4

25 MRP - 13

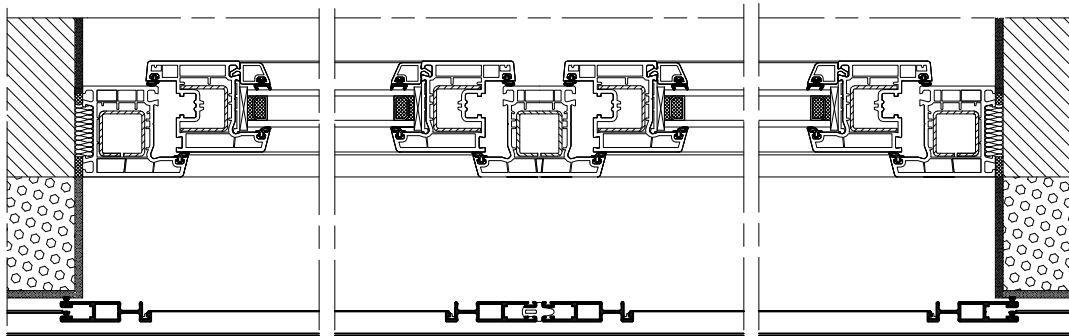


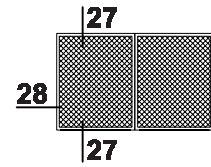
Moskitosysteme - Beispiele der Bebauung



Massstab 1:5

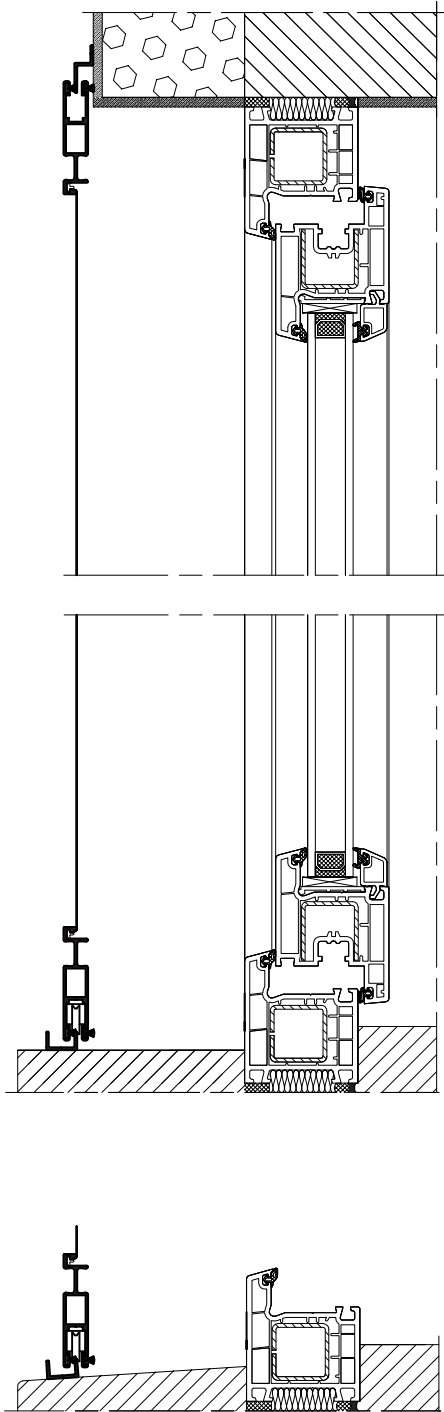
26 MRP - 13



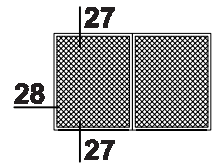


Massstab 1:4

27 MRP - 14

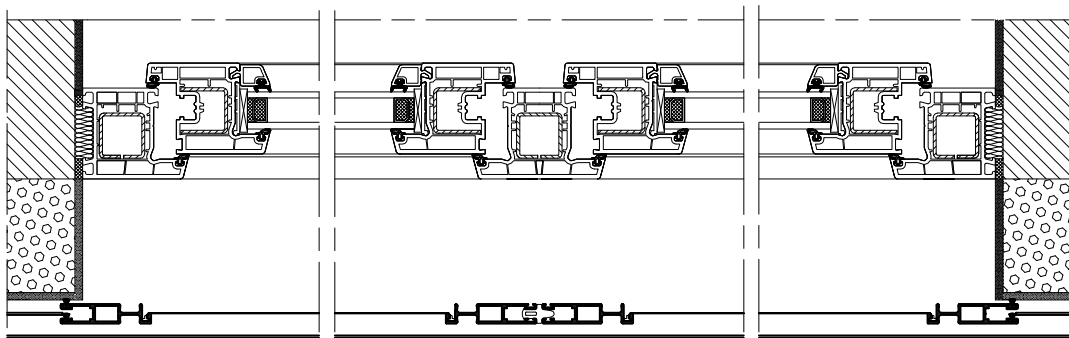


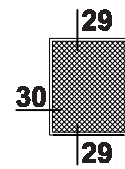
Moskitosysteme - Beispiele der Bebauung



Massstab 1:5

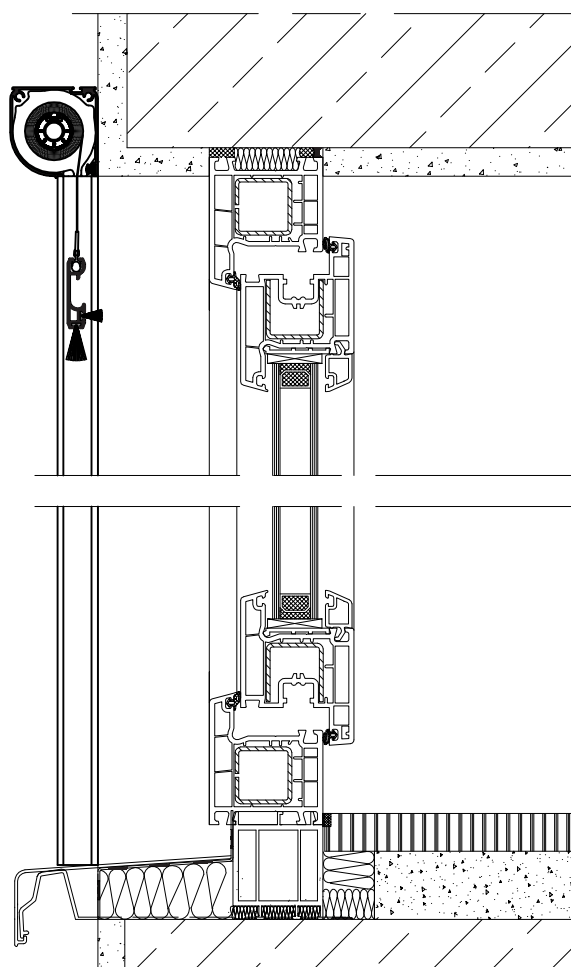
28 MRP - 14



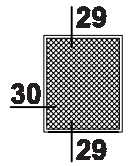


Massstab 1:4

29 MZN - 01

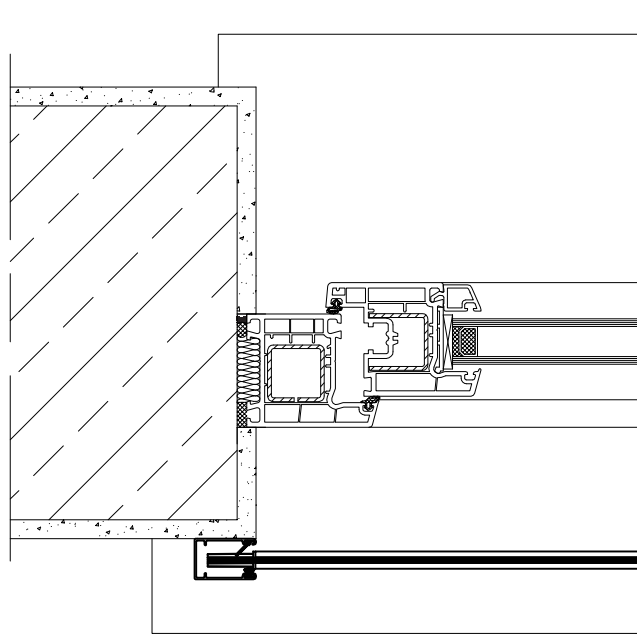


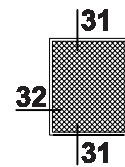
Moskitosysteme - Beispiele der Bebauung



Maßstab 1:4

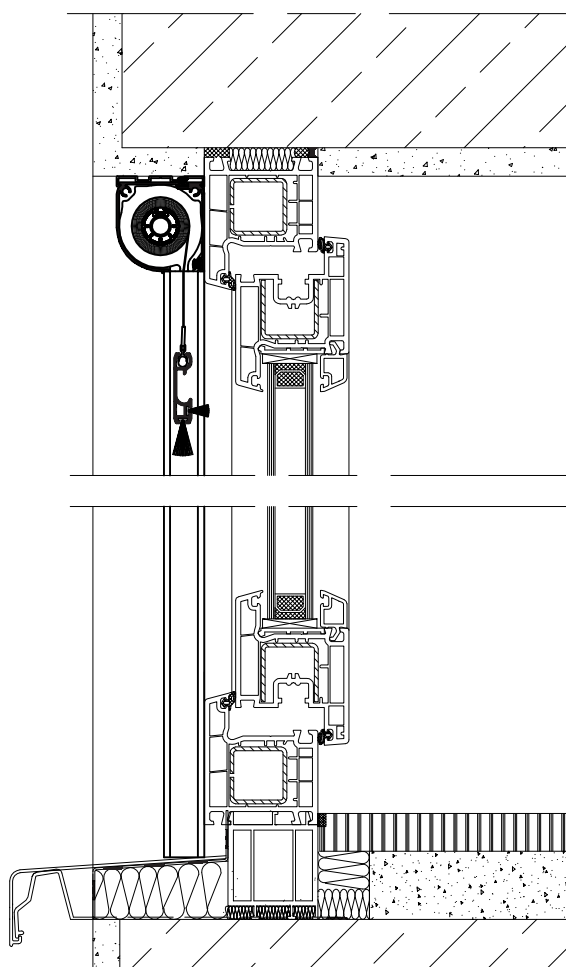
30 MZN - 01



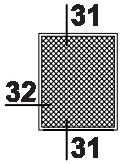


Massstab 1:4

31 MZN - 02



Moskitosysteme - Beispiele der Bebauung



Maßstab 1:4

32 MZN - 02

